

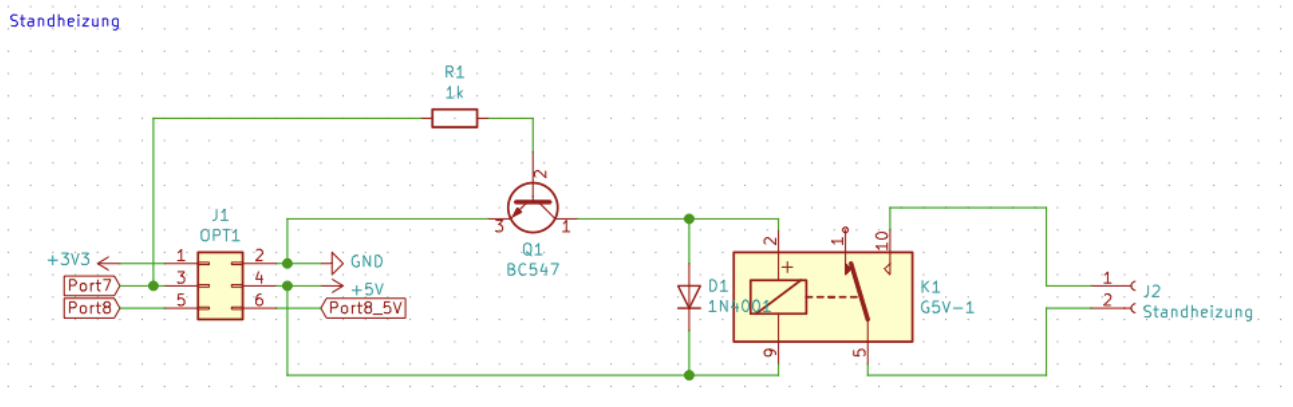
Standheizung steuern

Wer wollt nicht schon immer mal seine Standheizung aus der Ferne einschalten? Es gibt einige fertige Produkte auf den Markt. Aber warum noch eins kaufen wenn man bereits die fix-o-matic hat?

Es ist eine Steuerung für einen Remote Start der Standheizung integriert. Es gibt verschiedene Arten wie die verschiedenen Modelle dies Implementiert haben. Sollte die Standheizung über einen dauerhaft geschalteten Kontakt dies ermöglichen, so ist diese kompatibel. Wenn die Standheizung nur in der Lage ist Impulse zu verarbeiten, also ein Impuls für ein und einen zweiten für aus, dann ist sie aktuell nicht Kompatibel. In diesen Fall einfach mal melden und es wird implementiert.

Die Schaltung

Auf den OPT Stecker liegen zwei Ports die als Ausgänge genutzt werden können. Einer davon kann genau dafür genutzt werden. Zusätzlich braucht man dann noch folgende Schaltung:



Schaltung für die Standheizung

Konfiguration

Damit die Standheizung auch geschaltet werden kann muss der Port entsprechend zugewiesen werden. Entweder über das Menü

oder über den Terminal bzw. das Konfigtool.

In Menü wählt man dann den Port 0x07 aus.

Über den Terminal kann man ihn mit folgendem Befehl setzen:

```
aux_heating_port=0x07
```

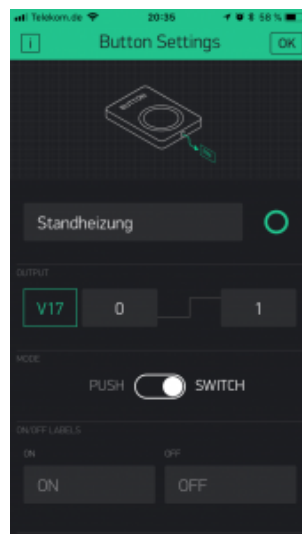
Zusätzlich kann man noch die Einschaltdauer bestimmen im Menü ist das der Punkt "Aux. Heating Time".

Oder übers Terminal mit:

```
aux_heating_time=15
```

In der Blyn App

Natürlich muss auch die App zur Steuerung angepasst werden. Dazu einfach einen Button anlegen und wie folgt konfigurieren:



Konfiguration
in Blynk

Danach kann geschaltet werden.